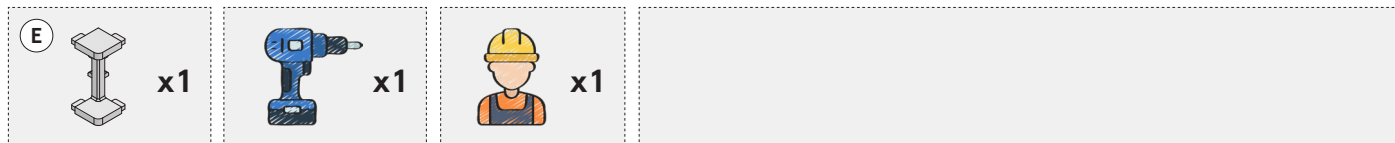


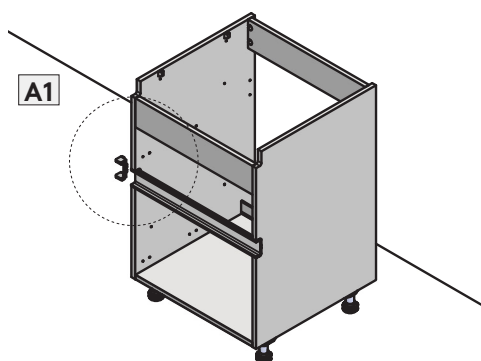
FIANCO TERMINALE A "L" DOPPIO

DOUBLE "L"-SHAPED END PANEL | CÔTÉ DE FINITION EN DOUBLE «L» | LATERAL TERMINAL EN FORMA DE «L» DOBLE ENTRANTE

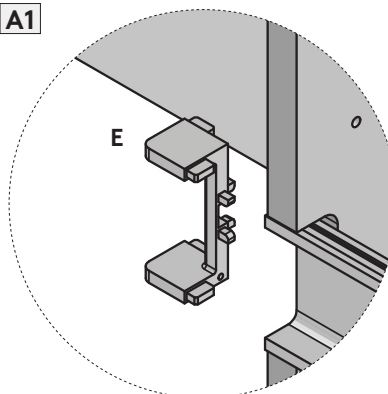
Istruzioni di montaggio | Assembly Instructions | Instructions de montage | Instrucciones de montaje



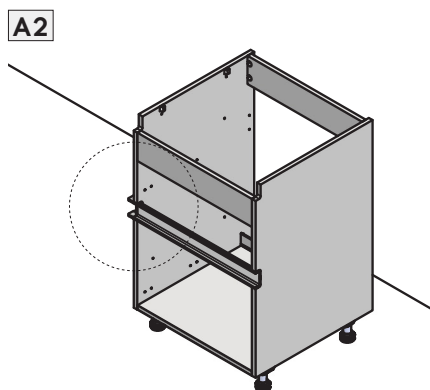
1



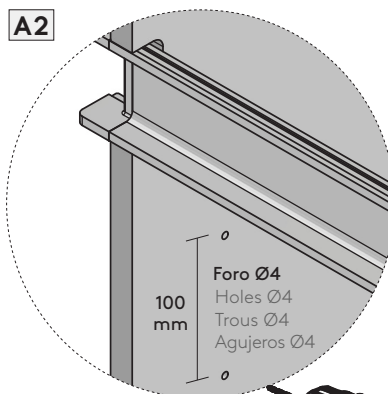
A1



2



A2



100 mm
Foro Ø4
Holes Ø4
Trous Ø4
Agujeros Ø4

Codice | Code | Code | Código

TECTC012

Data creazione | Creation date |
Date création | Fecha de creación

01.01.2025

Tutto ciò che è riportato su questa documentazione è di proprietà della nostra società. Sarà quindi assolutamente vietato copiare, appropriarsi, ridistribuire, riprodurre qualsiasi frase, contenuto o immagine presente su questo documento.

Everything appearing in this documentation is the property of our Company. It is strictly forbidden to copy, appropriate, redistribute or reproduce any wording, content or images contained in this document.

Tout ce qui figure dans cette documentation est la propriété de notre société. Il est donc absolument interdit de copier, s'approprier, redistribuer, reproduire n'importe quelle phrase, contenu ou image présent dans ce document.

Todo el contenido en esta documentación es propiedad de nuestra empresa. Por lo tanto, queda absolutamente prohibido copiar, apropiarse, redistribuir, reproducir cualquier frase, contenido o imagen de este documento.

Copyright © BV Italia s.r.l. · all rights reserved.



FIANCO TERMINALE A "L" DOPPIO

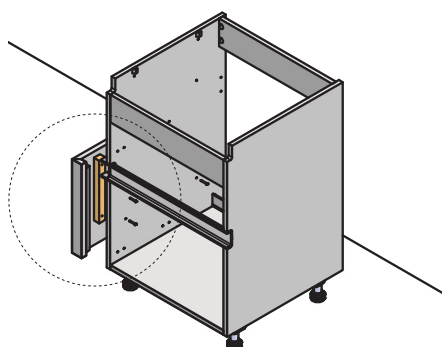
DOUBLE "L"-SHAPED END PANEL | CÔTÉ DE FINITION EN DOUBLE «L» | LATERAL TERMINAL EN FORMA DE «L» DOBLE ENTRANTE

Istruzioni di montaggio | Assembly Instructions | Instructions de montage | Instrucciones de montaje

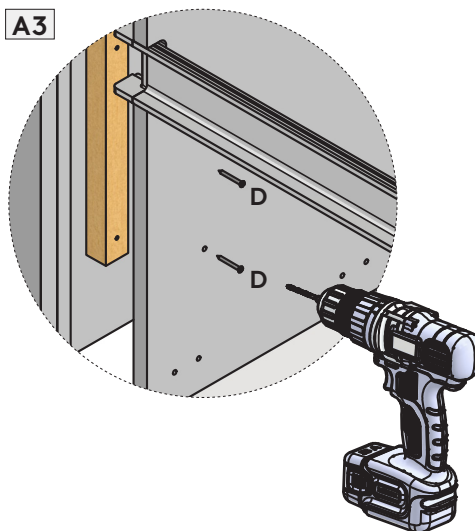


3

A3

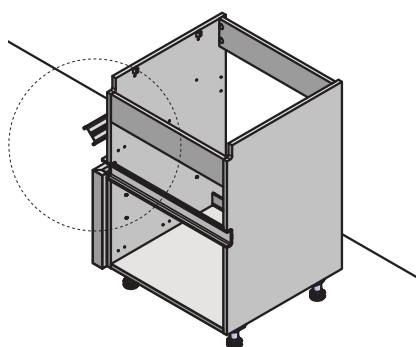


A3

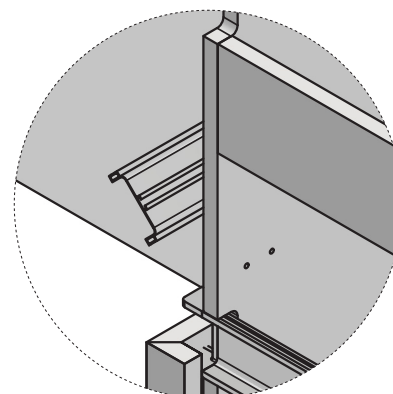
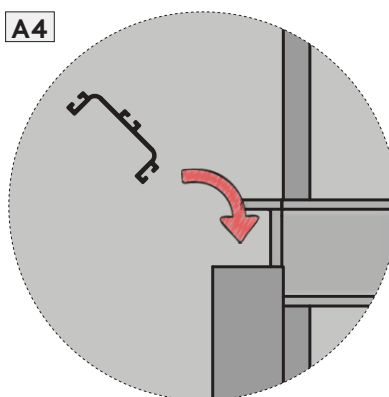


4

A4



A4



Codice | Code | Code | Código

TECTC012

Data creazione | Creation date |
Date création | Fecha de creación

01.01.2025

Tutto ciò che è riportato su questa documentazione è di proprietà della nostra società. Sarà quindi assolutamente vietato copiare, appropriarsi, ridistribuire, riprodurre qualsiasi frase, contenuto o immagine presente su questo documento.

Everything appearing in this documentation is the property of our Company. It is strictly forbidden to copy, appropriate, redistribute or reproduce any wording, content or images contained in this document.

Tout ce qui figure dans cette documentation est la propriété de notre société. Il est donc absolument interdit de copier, s'approprier, redistribuer, reproduire n'importe quelle phrase, contenu ou image présent dans ce document.

Todo el contenido en esta documentación es propiedad de nuestra empresa. Por lo tanto, queda absolutamente prohibido copiar, apropiarse, redistribuir, reproducir cualquier frase, contenido o imagen de este documento.

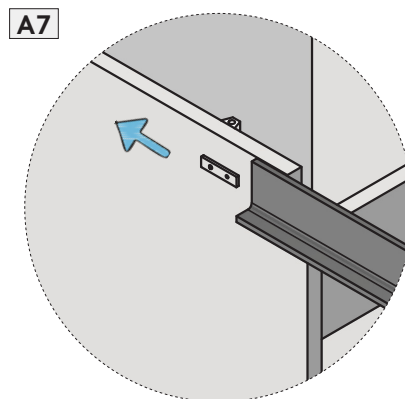
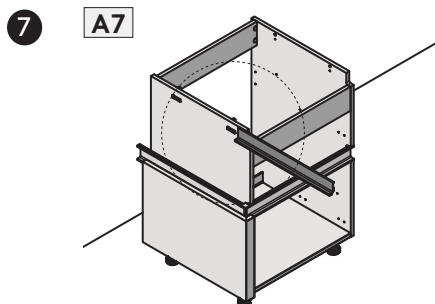
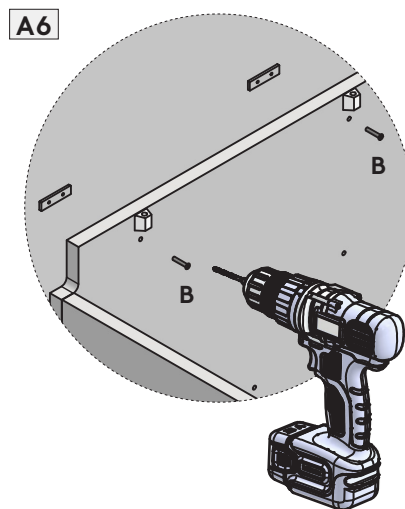
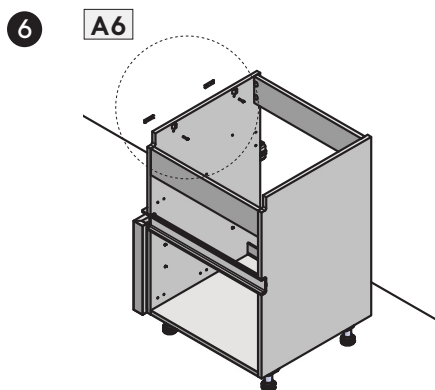
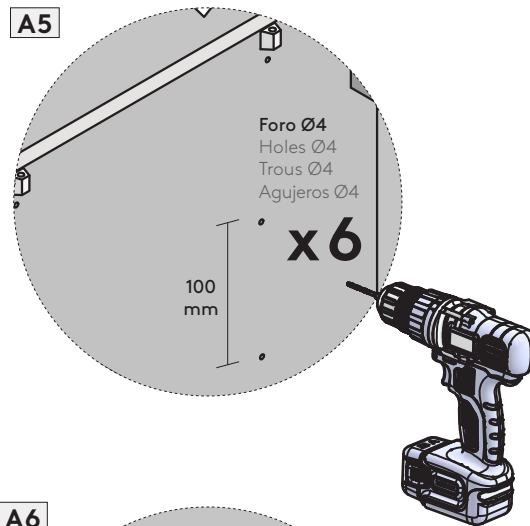
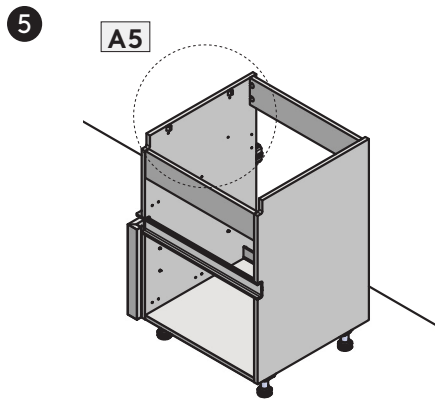
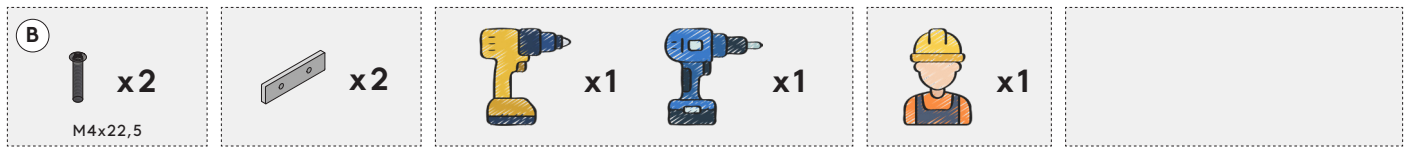
Copyright © BV Italia s.r.l. - all rights reserved.



FIANCO TERMINALE A "L" DOPPIO

DOUBLE "L"-SHAPED END PANEL | CÔTÉ DE FINITION EN DOUBLE «L» | LATERAL TERMINAL EN FORMA DE «L» DOBLE ENTRANTE

Istruzioni di montaggio | Assembly Instructions | Instructions de montage | Instrucciones de montaje



Codice | Code | Code | Código

TECTC012

Data creazione | Creation date |
Date création | Fecha de creación

01.01.2025

Tutto ciò che è riportato su questa documentazione è di proprietà della nostra società. Sarà quindi assolutamente vietato copiare, appropriarsi, ridistribuire, riprodurre qualsiasi frase, contenuto o immagine presente su questo documento.

Everything appearing in this documentation is the property of our Company. It is strictly forbidden to copy, appropriate, redistribute or reproduce any wording, content or images contained in this document.

Tout ce qui figure dans cette documentation est la propriété de notre société. Il est donc absolument interdit de copier, s'approprier, redistribuer, reproduire n'importe quelle phrase, contenu ou image présent dans ce document.

Todo el contenido en esta documentación es propiedad de nuestra empresa. Por lo tanto, queda absolutamente prohibido copiar, apropiarse, redistribuir, reproducir cualquier frase, contenido o imagen de este documento.

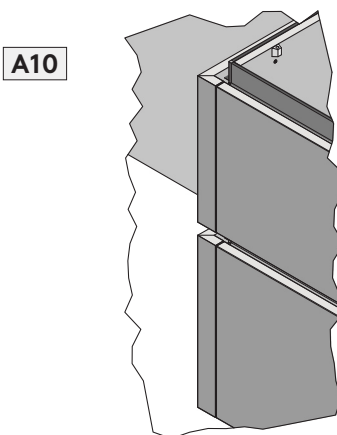
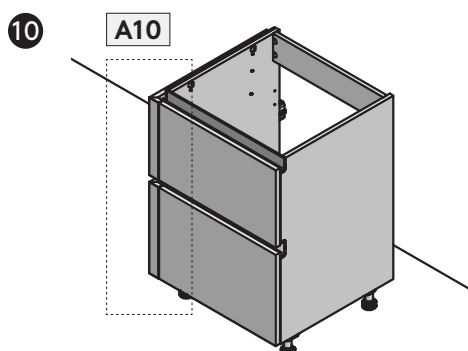
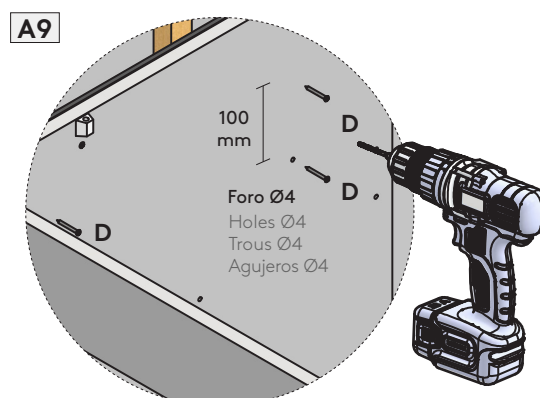
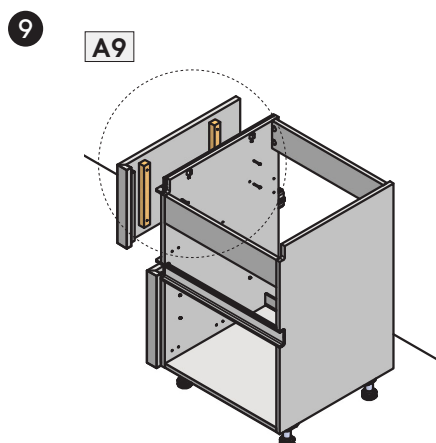
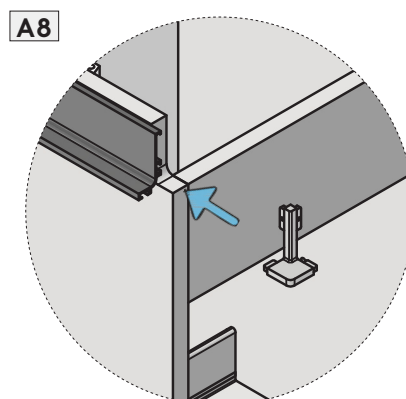
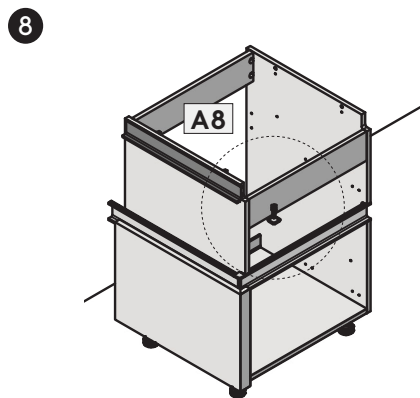
Copyright © BV Italia s.r.l. - all rights reserved.



FIANCO TERMINALE A "L" DOPPIO

DOUBLE "L"-SHAPED END PANEL | CÔTÉ DE FINITION EN DOUBLE «L» | LATERAL TERMINAL EN FORMA DE «L» DOBLE ENTRANTE

Istruzioni di montaggio | Assembly Instructions | Instructions de montage | Instrucciones de montaje



Codice | Code | Code | Código

TECTC012

Data creazione | Creation date |
Date création | Fecha de creación

01.01.2025

Tutto ciò che è riportato su questa documentazione è di proprietà della nostra società. Sarà quindi assolutamente vietato copiare, appropriarsi, ridistribuire, riprodurre qualsiasi frase, contenuto o immagine presente su questo documento.

Everything appearing in this documentation is the property of our Company. It is strictly forbidden to copy, appropriate, redistribute or reproduce any wording, content or images contained in this document.

Tout ce qui figure dans cette documentation est la propriété de notre société. Il est donc absolument interdit de copier, s'approprier, redistribuer, reproduire n'importe quelle phrase, contenu ou image présent dans ce document.

Todo el contenido en esta documentación es propiedad de nuestra empresa. Por lo tanto, queda absolutamente prohibido copiar, apropiarse, redistribuir, reproducir cualquier frase, contenido o imagen de este documento.

Copyright © BV Italia s.r.l. - all rights reserved.

